



Image may differ from product. See technical specification for details.

## 25X38X7 HMSA10 V

**Radial shaft seal with rubber outside diameter and single sealing lip, for oil or grease**

Radial shaft seals are used between rotating and stationary machine components, or between components in relative motion. HMSA10 seals are designed with a rubber outside diameter. They have a conventional sealing lip made of elastomer. A garter spring in the seal and a non-contacting auxiliary lip optimize the sealing against the shaft also in polluted environment.

- High pumping rate
- Higher contamination exclusion with dust lip
- With garter spring
- Accommodate misalignment

Zeptat se AI 

## Přehled

### Rozměry

Průměr hřídele	25 mm
Průměr díry tělesa	38 mm
Šířka těsnění	7 mm

### Výkonnost

Mezní otáčky	13 320 r/min
Maximum operating temperature	200 °C
Minimum operating temperature	-25 °C
Permissible circumferential speed	17.4 m/s
Rychlost otáčení	13 320 r/min

### Vlastnosti

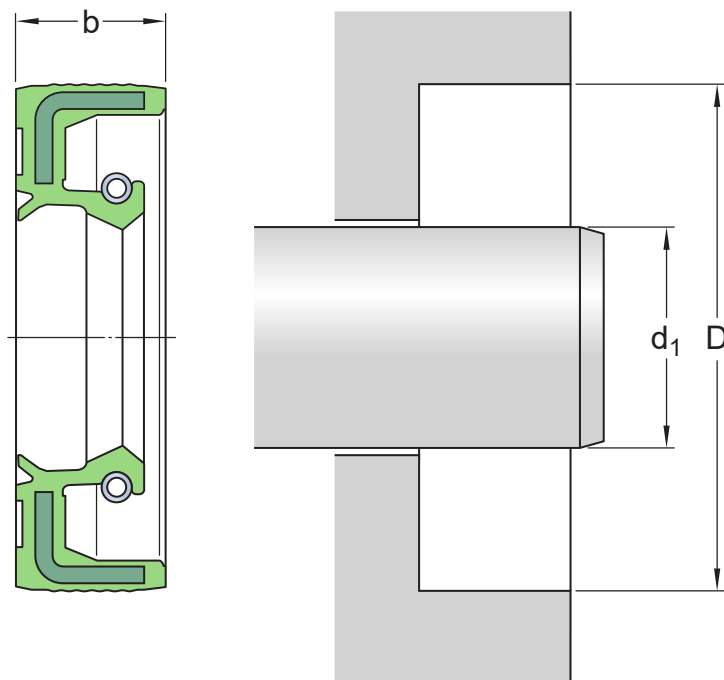
Provedení	HMSA10
Přídavný těsnicí břit	Ano
Materiál těsnicího břítu	Fluorkaučuk (FKM)
Typ vnějšího průměru	Přez vyztužená kovem
Systém jednotek	Metrické

### Logistika

Čistá hmotnost výrobku	0.0091 kg
Kód eClass	23-07-08-01
Kód UNSPSC	31181602

## Technické údaje

Typ vnějšího průměru	Přez vyztužená kovem
Materiál břitu	Fluorkaučuk (FKM)
Provedení těsnění	HMSA10
V souladu s normou	ISO 6194; DIN 3760



## Rozměry

$d_1$	25 mm	Průměr hřídele
$D$	38 mm	Průměr díry tělesa
$b$	7 mm	Šířka těsnění

## Aplikace a provozní podmínky

Provozní teplota	min. -25 °C
Provozní teplota	max. 200 °C
Provozní teplota, krátkodobě	max. 200 °C
Obvodová rychlost	max. 17.4 m/s
Rychlost otáčení	max. 13 320 r/min
Tlakový rozdíl	0.05 N/mm <sup>2</sup>

## Související výrobky

SKF Speedi-Sleeve	99098
-------------------	-------

## Kompatibilní výrobky

### Doporučený výrobek

---

SKF Speedi-Sleeve

[99098](#)



# Podmínky použití